


GTR048000A10

Trzymacz elektromagnetyczny uniwersalny

Elektromagnetyczny trzymacz uniwersalny GTR048000A10 stosowany jest w miejscach, gdzie na co dzień w ciągu komunikacyjnym drzwi ppoż. pozostają otwarte, a w przypadku wystąpienia alarmu zostają automatycznie zamknięte oddzielając strefy pożarowe. Najczęściej montowane są w szpitalach, urzędach, biurach, hotelach, pensjonatach, domach opieki społecznej. Konstrukcja umożliwia uniwersalny montaż zarówno na ścianie jak i podłodze. Mały czerwony przycisk pozwala na ręczne zwolnienie elektroztrzymacza w dowolnym momencie.

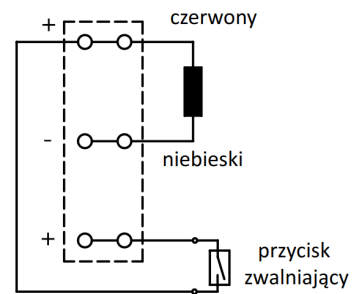
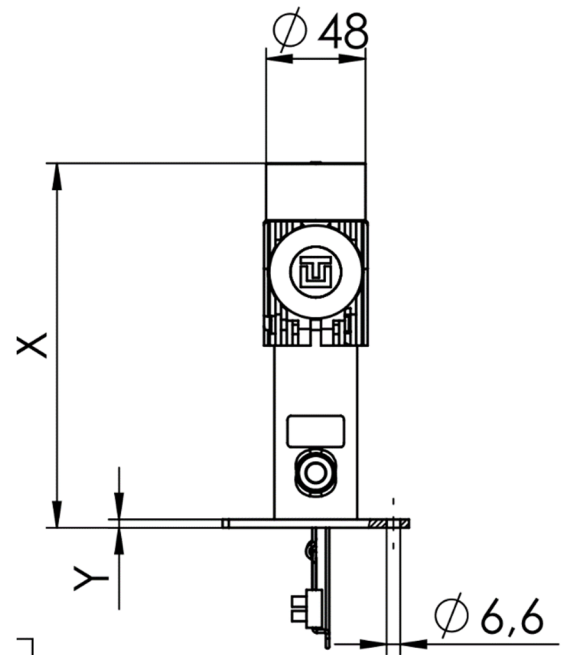
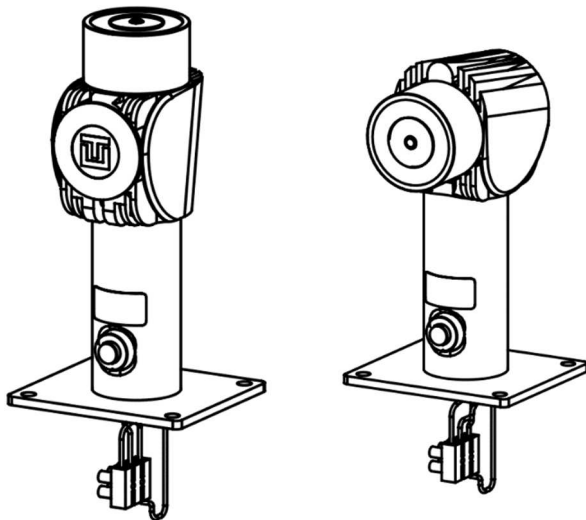


DOSTĘPNE OPCJE			
	Typ	Numer artykułu	Opis
	GTR048000A10	GTR0480011	24 V DC, 66mA, 400 N, IP42, Długość: 150 mm (montaż podłogowy) 175 mm (montaż ścienny)
		GTR0480014	24 V DC, 66mA, 400 N, IP42, Długość: 300 mm (montaż podłogowy) 325 mm (montaż ścienny)
		GTR0480015	24 V DC, 66mA, 400 N, IP42, Długość: 450 mm (montaż podłogowy) 475 mm (montaż ścienny)
	GTR063000A10	GTR0630011	24 V DC, 92mA, 850 N, IP42, Długość: 150 mm (montaż podłogowy) 175 mm (montaż ścienny)
		GTR0630014	24 V DC, 92mA, 850 N, IP42, Długość: 300 mm (montaż podłogowy) 325 mm (montaż ścienny)
		GTR0630015	24 V DC, 92mA, 850 N, IP42, Długość: 450 mm (montaż podłogowy) 475 mm (montaż ścienny)

- ✓ Atrakcyjny wygląd, dobrze wkomponowuje się w każde wnętrze
- ✓ Wbudowane zabezpieczenie niewłaściwej polaryzacji oraz przeciwzwarciowe
- ✓ Płyta zaczepu kątowna (2 x 60°) w komplecie
- ✓ Tuleja i płyta montażowa metalowa, ocynkowana.

SCHEMAT PODŁĄCZENIA

Napięcie zasilania:	24 V DC
Cykl pracy:	100%
Moc nowminalna:	1,6 W
Siła trzymania:	400 N

DANE TECHNICZNE

WYMIARY


DIN 74-Am4

