

Powerchain **Napęd łańcuchowy**

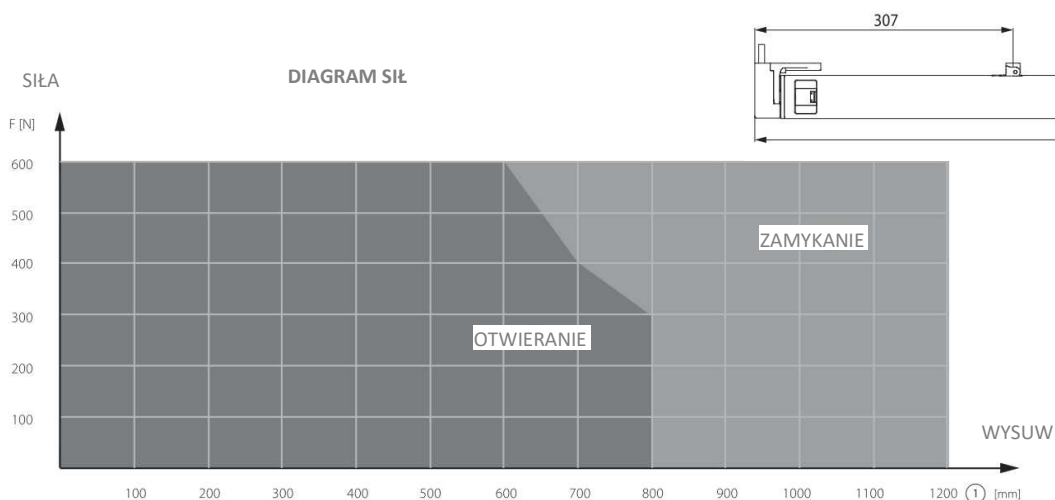


Powerchain to zaawansowany technologicznie, o niewielkich wymiarach, uniwersalny, bardzo silny napęd łańcuchowy. Jego estetyczny wygląd ułatwia wkomponowanie w nowoczesne systemy fasadowe. Ponadto ma szeroki zakres parametrów, którymi można dopasować jego funkcjonowanie do potrzeb konkretnego obiektu. Standardowe wysuw (600, 800, 1200 mm*) mogą być przeprogramowane. W zależności od trybu pracy prędkość wysuwu łańcucha może zostać zmieniona. Wbudowany moduł synchronizacji pozwala pojedynczy napęd wykorzystać do pracy synchronicznej, np. na dużych i ciężkich oknach. Wystarczy zmiana ustawień samego napędu, bez dodatkowych urządzeń synchronizujących. Napęd posiada wbudowany przełącznik DIP-switch do zmiany trybu pracy (Solo/Syncro, Master/Slave). Montaż napędu jest łatwy i szybki dzięki systemowi GEZE Smart fix.

*Wysuw 1200 mm bez Świadectwa Dopuszczenia CNBOP.



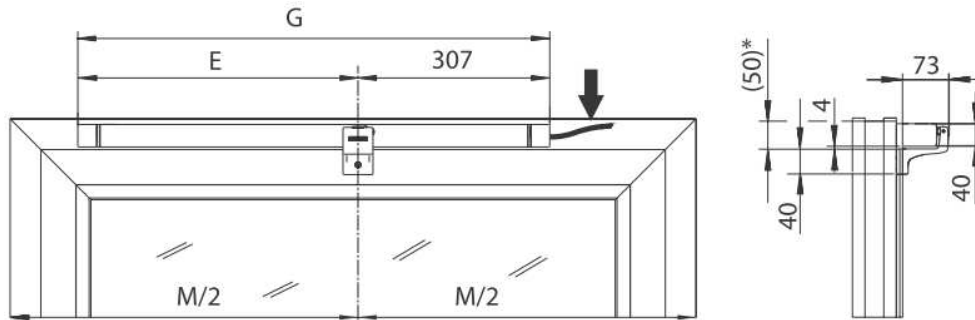
Dane techniczne	
Długość	Wysuw 600: 756 mm, wysuw 800: 856 mm, wysuw 1200: 1056 mm (łącznie z konsolami)
Wysokość	36 mm
Głębokość	51 mm
Miejsce na ramie okna na montaż (min.)	Montaż na ramie - OTWIERANIE DO WEWNĄTRZ: 50 mm, Montaż na skrzydle - OTWIERANIE DO WEWNĄTRZ: 30 mm, Montaż na ramie - OTWIERANIE NA ZEWNĄTRZ: 50 mm
Standardowe wysuw	600 mm, 800 mm, 1200 mm (1200 mm bez CNBOP)
Prędkość wysuwu otwarcie – ODDYMIANIE	15 mm/s
Prędkość wysuwu otwarcie – PRZEWIETRZANIE	5 mm/s
Prędkość wysuwu zamykanie	5 mm/s
Siła ciągnięcia	600 N
Siła pchania	600 N (w zależności od wysuwu, diagram sił)
Siła blokująca	3000 N
Napięcie pracy	24 V ± 25 %
Pobór prądu	1,2 A
Przewód przyłączeniowy	4 x 0.75 mm ² , długość: 2 m
Zakres temperatur	-5 – 70 °C
Stopień ochrony	IP 40 / III
Programowanie wysuwu	✓
Możliwość synchronizacji	✓ (max. 3 napędy)
Programowanie prędkości (przewietrzanie)	✓
Możliwość podłączenia dodatkowego rygłowania	✓
Typ dodatkowego rygłowania	Napęd rygłujący
Sposób skracania wysuwu	Urządzenie serwisowe, ustawienie fabryczne
Wyłączenie w pozycji końcowej otwartej	zintegrowany przekaźnik odległości
Wyłączenie w pozycji końcowej zamkniętej	zintegrowany przekaźnik odległości oraz wyłącznik przeciążeniowy



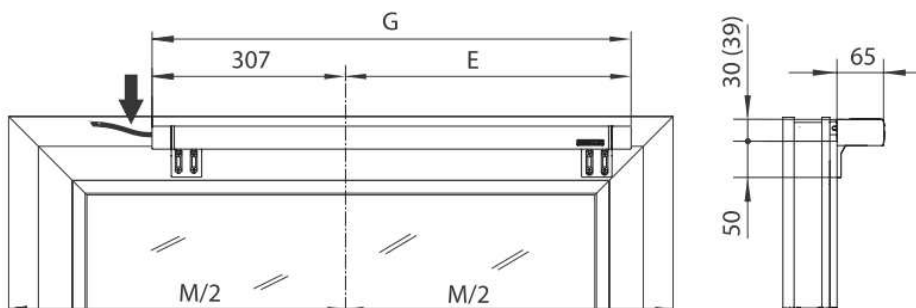
Wymagane miejsce na mocowanie siłownika

Wysuw	E [mm]	G[mm]
600	449	756
800	549	856
1200	749	1056

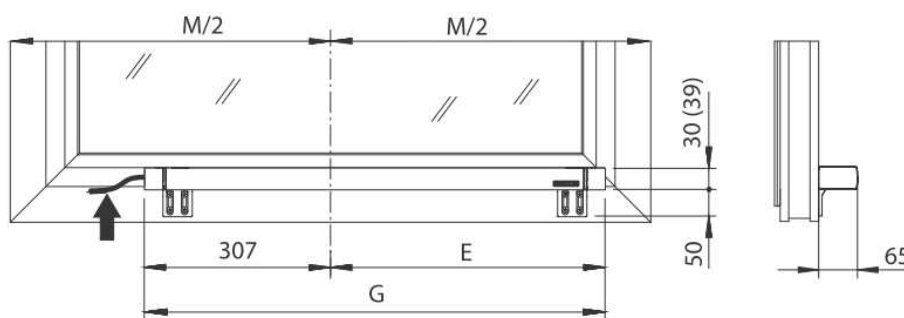
Montaż na ramie – otwieranie do wewnątrz



Montaż na skrzydle – otwieranie do wewnątrz



Montaż na ramie – otwieranie na zewnątrz

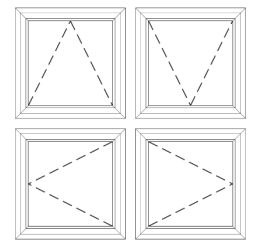
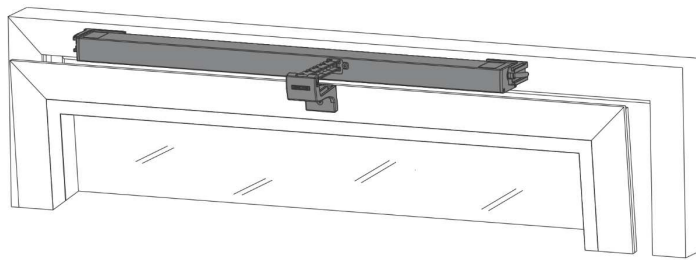


Konsola TYP A

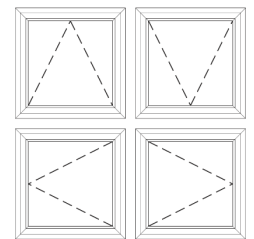
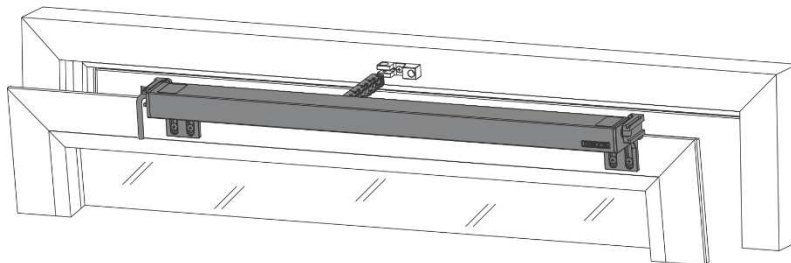
Konsola TYP B

WARIANTY MONTAŻU

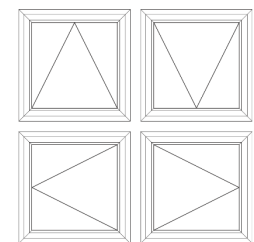
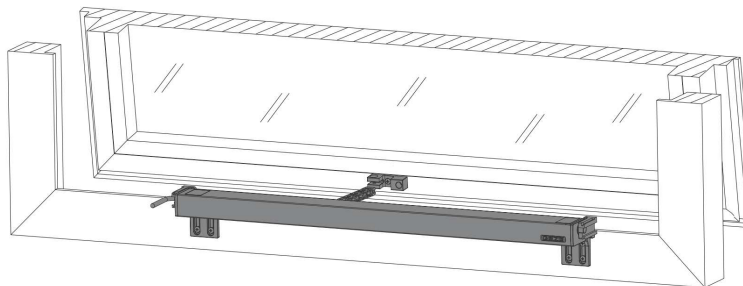
Montaż na ramie
OTWIERANIE DO
WEWNĄTRZ
Konsola TYP A



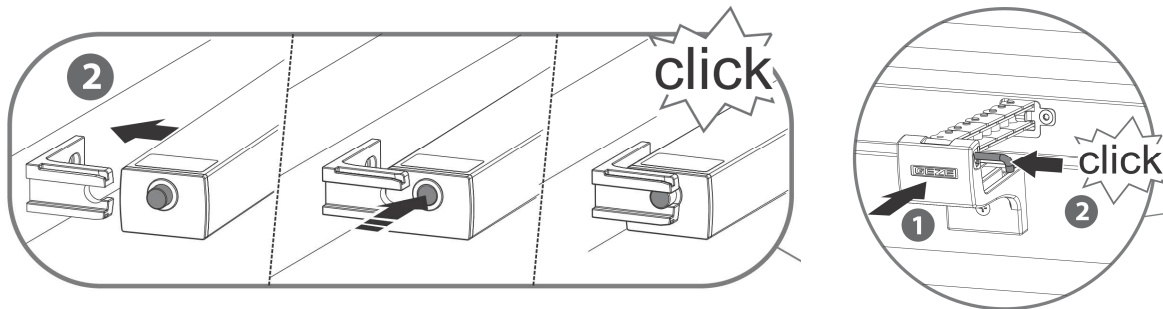
Montaż na
skrzydle
OTWIERANIE DO
WEWNĄTRZ
Konsola TYP B



Montaż na ramie
OTWIERANIE NA
ZEWNĄTRZ
Konsola TYP B



System montażu GEZE Smart fix



Ustawienia trybu pracy za pomocą przełącznika DIP-switch

